

Wolflite Primary Cell Safety Handlamp H-4DCA Operation and Maintenance Instructions



Certification

II 2 GD Ex e Ib IIC Ex ID A21 IP66 T135°C Certificator: BAS 00 ATEX 2203 Certificator: 01/00102

EC Declaration of Conformity, Wolflite H-4DCA Handlamp

This product meets all relevant provisions of the 94/9/EC Explosive Atmospheres (ATEX Equipment) Directive by virtue of the issued EC type examination certificate, demonstrating compliance with all relevant harmonised standards and essential health and safety requirements.

The Wolflite H-4DCA is a self-contained primary cell safety handlamp, fitted with a 4.8V, 0.5A Halogen bulb (Wolf pt. No. H-141 only), powered by 4 x LR20/R20 alkaline manganese, zinc chloride or zinc carbon 'D' cells, to IEC60086, fitted in a cassette. The Wolflite H-4DCA body is moulded in high impact strength anti-static plastic.

Approval code: II 2GD Ex e Ib IIC T4 Gb Ex tD A21 IP66 T135°C Db (temperature ambient -20°C to +40°C)

Approved as Group II, Category 2 apparatus for use in zones 1 and 2, potentially explosive gas, vapour, mist and dust atmosphere, where T4 temperature class/T135°C maximum surface temperature permits.

Notified Body: Baseefa Ltd, Staden Lane, Buxton, SK17 9RZ, UK.
Notified body number: 1180

EC Type examination certificate: **BAS 00 ATEX 2203**

Harmonised standards applied:
EN60079-0:2006, EN60079-7:2007, EN60079-11:2007, EN61241-0:2006, EN61241-1:2004

Ingress protection level: **IP66** to EN 60529:1992, do not immerse in water.

The product is CE marked showing compliance with all relevant EC Directives.

Alex Jackson – Technical Director, for The Wolf Safety Lamp Company

Use of Wolflite Handlamps

Users should consult EN60079/IEC60079, or national equivalent, for advice on the selection and maintenance of electrical apparatus for use in potentially explosive atmospheres.

A damaged Wolflite Handlamp should be withdrawn, inspected and repaired in accordance with these instructions, before being put back into service.

Wolflite Handlamps must not be opened in the hazardous area.

Before use, fit primary cells (see below).

Operation. The slide switch is located under the handle and operates transversely as indicated on the approval label.

To replace external magnet switch. The switch consists of a magnet, a plastic housing and a cap. To replace, cut off the cap and remove the housing (these parts cannot be re-used). Replace by fitting a new switch housing/magnet to lamp body and snap new cap into place.

To open handlamp. Unscrew (anti-clockwise) the lens ring from the body, this is a tight fit due to 'o' ring seal. Do not open the handlamp in hazardous areas.

To fit/replace cells. Slide out cassette, remove old cells and replace with new, negative end to spring, positive cap to cup washer. Replace cassette. Flattened cells must be removed immediately to avoid over discharge and cell leakage.

Use only the cell types specified; D size LR20/R20 **alkaline, zinc-carbon or zinc-chloride** cells to IEC60086. A new set of LR20 cells will last up to 20 hours, or 5 hours using R20 cells.

DO NOT MIX CELLS; DO NOT USE RECHARGEABLE CELLS.

To replace bulb. Unscrew black centre contact to the rear of the reflector, replace using correct bulb; 4.8 volts, 0.5 amps, Halogen. Part No. H-141 only.

Approval is dependant on use of the correct bulb.

To replace glass disc or reflector. The toughened glass disc and reflector are secured in place by the reflector retaining ring. All parts must be cleaned and the rubber washer centralised before reassembly. A special tool (H-34) is available for unfastening the reflector retaining ring.

To replace internal reed switch. Remove battery contact, shorting link contact and shorting link to replace reed switch. Fit reed switch centrally. **Do not** replace shorting link with a fuse.

The Wolf Safety Lamp Co. Ltd has a policy of continuous product improvement. Changes in design details may be made without prior notice.

Wolflite Handlamp H-4DCA IECEx Approval Details and Spare Parts List

IECEx Scheme Certificate Number: **IECEx TSA 05.0017X**

Code: **Ex eib I/IIIC T4**

IEC Standards applied: IEC 60079-0:2000, IEC 60079-11:1999, IEC 60079-7:2001,

IEC 61241-0:2004, IEC 61241-1:2004

Ingress protection level: **IP65** to IEC 60529:2001

(X) Special condition of certification for IECEx, use only the following D size LR20/R20 primary cells, in accordance with IEC 60086:

Varta Universal Alkaline, Varta Alkaline Value Pack, Varta Electric Power, Kodak Alkaline, Exide Alkaline, Cegassa Alkaline, Duracell Alkaline, Duracell Plus, HiTech Alkaline Professional, RS Alkaline, Sanyo Alkaline, Duracell Ultra, Energizer Alkaline, Energizer Industrial, Eveready Gold, Rayovac Maximum, Duracell Procell, Eveready Superplus, Phillips Longlife, Exide Super, Exide Premium, GP GreenCell, GP Supercell.

Spare Parts List

Description	Order Code	Description	Order Code
'O' Ring Seal	H-02	Reflector distance piece	H-24
Magnet switch complete	H-03	Bulb socket	H-25
Reed switch	H-09	Bulb 4.8v 0.5A Halogen (H-4DCA)	H-141
Shorting link	H-48	Centre contact complete	H-29
Sleeve for shorting link	H-11	Reflector complete	H-30DCA
Shorting link contact	H-12	Lens ring complete	H-31DCA
Battery contact	H-13	Key for reflector retaining ring	H-34
Screw for contacts	H-14	Detachable webbing lanyard with clips & fittings	H-35SB
Body – complete with above items	H-15DCA	Primary cell cassette complete	H-42
Lens ring with lock stop	H-17A	Handlamp wall holder	H-58
Washer for disc	H-18G	Alkaline LR20 Primary Cell	H-20
Glass disc toughened	H-19		
Reflector	H-21A		
Reflector retaining ring	H-22		

When ordering spares for Wolflite Handlamps, please specify batch code on label, to enable correct parts to be supplied.

WOLF SAFETY LAMP COMPANY

Saxon Road Works, Sheffield S8 0YA, England

Tel: +44 114 255 1051 Fax: +44 114 255 7988

E-mail: info@wolf-safety.co.uk

Website: www.wolf-safety.co.uk

H-136 issue 6

MMD/??/04.13/??K



Lampe de sécurité de poche à pile H-4DCA Instructions d'entretien et mode d'emploi



Homologation

II 2 GD Ex e Ib IIC Ex ID A21 IP66 T135°C Certificats: BAS 00 ATEX 2203 Certificats: 01/00102

Déclaration de conformité CE Lampe de sécurité de poche H-4DCA

Ce produit répond à toutes les conditions de la directive 94/9/CE concernant les milieux explosifs (équipement ATEX) du fait de l'obtention du certificat de contrôle du type CE, prouvant la conformité entre les normes harmonisées concernées et les exigences essentielles en termes de sécurité et de santé.

La lampe Wolflite H-4DCA est une lampe de sécurité contenant une pile, équipée d'une lampe halogène 4.8V, 0.5A (Wolf - No. H-141 seulement), alimentée par des piles - D - 4 x LR20/R20 alcalines au manganèse, au chlorure de zinc ou au carbone et au zinc, selon la CEI 60086, s'intégrant dans une cassette. Le boîtier de la lampe Wolflite H-4DCA est moulé dans un plastique anti-statique doté d'une haute résistance aux chocs.

Code d'approbation: II 2GD Ex e Ib IIC T4 Gb Ex tD A21 IP66 T135°C Db (température ambiante -20°C à +40°C)

Il s'agit d'un appareil homologué, appartenant au groupe II, catégorie 2, spécialement conçu pour une utilisation en zones 1 et 2, lesquelles zones peuvent éventuellement contenir des gaz, des vapeurs, de la buée, des poussières et des atmosphères explosifs, et où la classe de température T4/ une température de surface maximale de T 135° C sont autorisées.

Boîtier enregistré: Baseefa Ltd, Staden Lane, Buxton, SK17 9RZ, UK.
Numéro de boîtier enregistré: 1180

Certificat de contrôle type CE: **BAS 00 ATEX 2203**

Normes harmonisées appliquées:
EN60079-0:2006, EN60079-7:2007, EN60079-11:2007, EN61241-0:2006, EN61241-1:2004

Niveau de protection parasitaire (capture): **IP66** à EN 60529:1992, ne pas immerger dans l'eau.

Le produit porte la marque CE, prouvant qu'il est conforme à toutes les directives CE applicables.

Alex Jackson – Directeur technique, pour la société Wolf Safety Lamp Company

Mode d'emploi des lampes Wolflite

Les utilisateurs doivent consulter la norme EN60079/CEI60079 ou les équivalents nationaux, concernant les conseils en matière de sélection et d'entretien des appareils électriques utilisés dans des atmosphères présentant d'éventuels risques d'explosion.

Une lampe Wolflite endommagée doit être retirée de l'utilisation, examinée et réparée en suivant les instructions, avant d'être remise en service.

Il ne faut jamais ouvrir les lampes Wolflite dans une zone dangereuse.

Avant utilisation, placer les piles (voir ci-après).

Utilisation. L'interrupteur est situé sous la poignée et se déplace de façon transversale, comme l'indique l'étiquette d'homologation.

Pour remplacer l'interrupteur à aimant externe. L'interrupteur se compose d'un aimant, d'un boîtier plastique, et d'un capot. L'interrupteur se compose d'un aimant, d'un boîtier plastique, et d'un capot. Remplacer en adaptant un nouveau boîtier pour l'interrupteur/aimant au boîtier de lampe et remettre un nouveau capot en place.

Pour ouvrir la lampe de poche. Dévisser (sens inverse des aiguilles d'une montre) l'anneau de la lentille à partir du boîtier, il s'agit d'un boulon ajusté, à l'aide d'un joint torique. Ne pas ouvrir la lampe de poche dans une zone dangereuse.

Pour placer/remplacer les piles Faire glisser la cassette, enlever les piles usagers et les remplacer par des neuves, pôle négatif du côté du ressort, le pôle positif vers la rondelle. Répositionner la cassette. Les piles déchargées doivent être enlevées immédiatement pour éviter un déchargement important et une fuite.

N'utiliser que des piles du type spécifié; dimension D, piles LR20/R20 **alkalines**, au **zinc-carbone** ou au **chlorure de zinc** correspondant à CEI 60086. Un nouveau jeu de piles LR20 durera 20 heures, des piles R20 dureront 5 heures.

NE PAS MELANGER LES PILES; NE PAS UTILISER DE PILES RECHARGEABLES

Pour remplacer l'ampoule: Dévisser le contact central noir situé à l'arrière du réflecteur, le remplacer en utilisant la bonne ampoule; 4.8 volts, 0.5 amp., Halogène. Pièce N°. H-141 seulement.

L'homologation dépendant de l'utilisation de l'ampoule adéquate.

Pour remplacer le disque en verre ou le réflecteur. Le disque en verre tempé et le réflecteur sont maintenus en place de façon sécurisée à l'aide d'un anneau retenant le réflecteur. Toutes les parties doivent être nettoyées et la rondelle en caoutchouc doit être centrée, avant de procéder au remontage. Un outil spécial (H-34) est disponible pour détacher l'anneau maintenant le réflecteur.

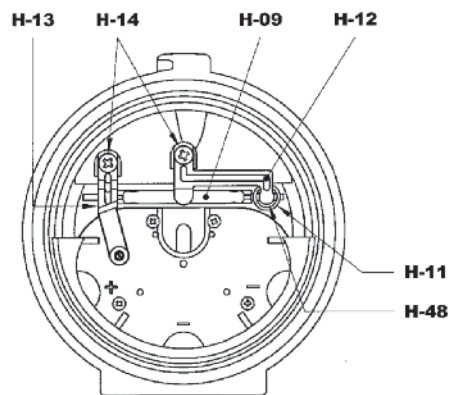
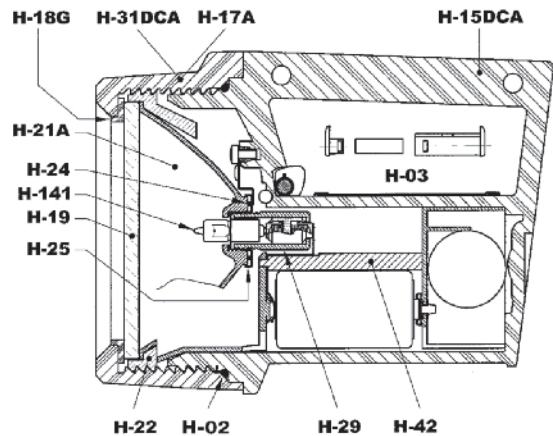
Pour remplacer le contact en ampoule interne: Enlever les contacts de la batterie et le contact court-circuitant et le lien du court-circuit pour remplacer le contact en ampoule. Placer le contact en ampoule au centre. **Ne pas** remplacer le lien court-circuitant par un fusible.

La Wolf Safety Lamp Co. Ltd mène une politique d'amélioration permanente de ses produits. Des changements dans les détails de conception peuvent être réalisés sans avis préalable de notre part.



Wolflite Primary Cell Safety Handlamp H-4DCA Operation and Maintenance Instructions

Wolflite Safety Handlamp H-4DCA



Wolflite Primärelement-Sicherheitshandlampe H-4DCA Bedienungsanleitung und Wartungsvorschriften



Zertifizierung

II 2 GD Ex e Ib IIC Ex ID A21 IP66 T135°C Zertifikat: BAS 00 ATEX 2203 Zertifikat: 01/00102

EG Konformitätserklärung, Wolflite H-4DCA Handlampe

Dieses Produkt erfüllt alle relevanten Vorschriften der 94/9/EG Richtlinie für explosionsgefährdete Atmosphären (ATEX Ausrüstung) aufgrund der ausgestellten EG Typenprüfungsbescheinigung und erfüllt alle relevanten abgestimmten Normen und wesentliche Gesundheits- und Sicherheitsanforderungen.

Die Wolflite H-4DCA ist eine geschlossene Primärelement-Sicherheitshandlampe versehen mit einer 4,8V, 0,5A Halogen-Gütlampe (nur Wolf Art. Nr. H-141), betrieben durch 4 x LR20/R20 Mangan, Zinkchlorid oder Kohlezink 'D' Alkalizellen, gemäß IEC60086, in einer Kassette eingebaut. Das Wolflite H-4DCA Gehäuse ist in schlagzähem Antistatik-Kunststoff gefertigt.

Zulassungscode: II 2GD Ex e Ib IIC T4 Gb Ex tD A21 IP66 T135°C Db (Umgebungstemperatur -20 °C bis +40 °C)

Als Gruppe II, Kategorie 2 Gerät zur Verwendung in Zonen 1 und 2, explosionsgefährdet Gas, Dunst, Dampf, Staub und Atmosphäre, wo T4 Temperaturklasse/T135 °C maximale Oberflächentemperatur möglich macht, zugelassen.

Meldestelle: Baseefa Ltd, Staden Lane, Buxton, SK17 9RZ, UK.
Gemeldete Gehäusenummer: 1180

EG Typenprüfungsbescheinigung: **BAS 00 ATEX 2203**

Angewandte abgestimmte Normen: EN60079-0:2006, EN60079-7:2007, EN60079-11:2007, EN61241-0:2006, EN61241-1:2004

Eintrittsschutzklasse: **IP66** gemäß EN 60529:1992, nicht in Wasser tauchen.

Das Produkt ist CE gekennzeichnet und erfüllt alle relevanten EG-Richtlinien.

Alex Jackson – Technischer Direktor, für The Wolf Safety Lamp Company

Verwendung von Wolflite Handlampen

Anwender sollten EN60079/IEC60079 oder das nationale Gegenstück zu Rate ziehen, um Informationen zur Auswahl und Wartung von elektrischen Geräten zur Verwendung in explosionsgefährdeten Umgebungen zu erhalten.

Eine beschädigte Wolflite Handlampe muss gemäß diesen Anweisungen aus dem Verkehr gezogen, geprüft und repariert werden, bevor sie wieder in Betrieb genommen wird.

Wolflite Handlampen dürfen im Gefahrengebiet nicht geöffnet werden.

Primärelemente **vor der Benutzung** einsetzen (siehe unten).

Bedienung. Der Schiebeshalter befindet sich unterhalb des Griffes und läuft quer wie auf dem Zulassungsetikett angezeigt.

Auswechseln des außen befindlichen Magnetschalters. Der Schalter besteht aus einem Magnet, einem Kunststoffgehäuse und einem Aufsatz. Um ihn auszuwechseln, den Aufsatz schneiden und Gehäuse entfernen (diese Teile können nicht wiederverwendet werden). Durch Einsetzen eines neuen Schaltgehäuses/Schaltmagnets an den Lampenkörper ersetzen und neuen Aufsatz einschrauben lassen.

Öffnen der Handlampe. Objektivring vom Körper losschreiben (gegen den Uhrzeigersinn), es handelt sich um eine feste Passung aufgrund des O-Ringverschlusses. Handlampe nicht in Gefahrengebieten öffnen.

Batterien einsetzen/austauschen. Kassette herausziehen, alte Batterien entfernen und mit neuen ersetzen. Minusseite zur Feder, Pluskappe zur kappenförmigen Unterlegscheibe. Kassette zurücksetzen. Leere Batterien müssen sofort entfernt werden, um unermäßige Entladung und Auslaufen der Batterie zu vermeiden.

Nur die vorgeschriebenen Batteriearten verwenden; D Größe LR20/R20 **Akku, Kohlezink- oder Zinkchloridelemente** gemäß IEC60086. Ein neuer Satz LR20 Batterien reicht bis zu 20 Stunden oder 5 Stunden mit R20 Batterien.

BATTERIEN NICHT MISCHEN; KEINE WIEDERAUFLADBAREN BATTERIEN VERWENDEN

Austauschen der Glühbirne. Schwarzen Mittelkontakt hinter dem Reflektor losschrauben, mit korrekter Glühbirne ersetzen; 4,8 Volt, 0,5 Ampere, Halogen. **Nur** Art Nr. H-141.

Zulassung hängt von der Verwendung der korrekten Glühbirne ab.

Austausch Glasplatte oder Reflektor. Die vorgespannte Glasplatte und der Reflektor werden durch den Reflektor-Haltering festgeschraubt. Alle Teile müssen vor dem Wiederausammenbau gereinigt und die Gummischeibe zentralisiert werden. Ein besonderes Werkzeug (H-34) ist erhältlich, um den Reflektor-Haltering loszumachen.

Austausch des internen Zungenschalters. Batteriekontakt, Verkürzungslinckontakt und Verkürzungserbindung entfernen um Zungenschalter zu ersetzen. Zungenschalter zentral anbringen. Verkürzungslinck **nicht** mit einer Sicherung ersetzen.

The Wolf Safety Lamp Co. Ltd betreibt eine ständige Produktverbesserungspolitik. Änderungen von Konstruktionseinzelheiten können ohne vorherige Ankündigung vorgenommen werden.

Wolflite H-4DCA –ensiöparistoturvalamppu Käyttö- ja ylläpito-ohjeet



Sertifiointi

II 2 GD Ex e Ib IIC Ex ID A21 IP66 T135°C Sertifikaatti: BAS 00 ATEX 2203 Sertifikaatti: 01/00102

EY:n vaatimustenmukaisuusvakuutus Wolflite H-4DCA –lamppu

Tämä tuote täyttää kaikki räjähdysvaarallisissa tiloissa käytettäviksi tarkoitettuja laitteita ja suojajärjestelmiä (ATEX-laitteistoja) koskevan direktiivin 94/9/EY relevantit määräykset sen perusteella, että sillä on myönnetty EY:n tyyppitarkastustodistus, joka on osoitus siitä, että tuote noudattaa kaikkia relevantteja harmonisoituja standardeja ja välttämättömiä katsottuja terveys- ja turvallisuusvaatimuksia.

Wolflite H-4DCA on itsenäinen ensiöparistoturvalamppu, joka on varustettu 4.8 V, 0.5 A -halogeenipolttimolla (Wolf varaosanro. H-141), voiman lähteenä 4 x LR20/R20 alkalimangaani-, sinkkikloridi- tai sinkkihili- D-paristot, vrt. IEC60086, jotka on sijoitettu kassettiin. Wolflite H-4DCA –lamppu runko on valettu suuren iskujäykkyyden omaavasta antistaattisesta muovista.

Hyväksyntäkoodi: II 2GD Ex e Ib IIC T4 Gb Ex tD A21 IP66 T135°C Db (lämpötila-alue -20°C < > +40°C)

Hyväksytyt Group II, Category 2 –laitteeksi käytettäväksi alueilla 1 ja 2, räjähdysvaarallisissa tiloissa, höyryä, sumua, pölyä sisältävissä tiloissa sekä tiloissa, joissa sallitaan T4 –lämpötilaluokka / T135°C enimmäispintalämpötila.

Ilmoitettu laitos: Baseefa Ltd, Staden Lane, Buxton, SK17 9RZ, UK.
Yhdistynyt kuningaskunta.
Mukaisen ilmoitetun laitoksen numero: 1180

EY:n tyyppitarkastustodistus: **BAS 00 ATEX 2203**

Sovellutut harmonisoidut standardit:
EN60079-0:2006, EN60079-7:2007, EN60079-11:2007, EN61241-0:2006, EN61241-1:2004

Tunkeutumissuojauksen taso: **IP66** – EN 60529:1992, ei saa upottaa veteen.

Tuote on varustettu CE-merkillä, joka osoittaa sen noudattavan kaikkia relevantteja EY-direktiivejä.

Alex Jackson – Tekninen johtaja, The Wolf Safety Lamp Company:n puolesta

Wolflite-lamppujen käyttö

Käyttäjän tulee tutustua asiakirjassaan EN60079/IEC60079 tai vastaavassa kansallisessa asiakirjassa annettuihin neuvoihin koskien räjähdysvaarallisissa tiloissa käytettävien sähkölaitteiden valintaa ja ylläpitoa.

Vaurioitunut Wolflite-lamppu tulee poistaa käytöstä, tarkastaa ja korjata noudattaen näitä ohjeita ennen lamppu uudelleen käyttämistä.

Wolflite –lamppua ei saa avata vaarallisessa tilassa.

Ennen käyttöönottoa on lamppuun asetettava ensiöparistot (ks. jäljempänä).

Käyttö. Lamppu katkaisija sijaitsee kahvan alla ja se toimii poikkeittaisessa suunnassa hyväksyntätarran osoittamalla tavalla.

Ulkoisien magneettikatkaisijan vaihtaminen. Katkaisija koostuu magneetista, muovikotelosta ja kuvusta. Vaihdettaessa katkaisija, leikataan kupu ja poistetaan kotelo (näitä osia ei voi käyttää uudelleen). Asetetaan tilalle uusi katkaisijan kotelo/magneetti lamppu runkoon ja napsautetaan uusi kupu paikalleen.

Lampan avaaminen. Käännetään linssikehää vastapäivään pois rungosta. Liitos on tiukka johtuen o-rengastivisteestä. Avausta ei saa suorittaa vaarallisessa tilassa.

Paristojen asettaminen/vaihtaminen. Otetaan kasetti ulos, poistetaan vanhan paristot ja asetetaan uudet tilalle, paristojen miinus-pää joustaa vastaan, plus-pää kohti aluslevyä vasten. Asetetaan kasetti takaisin paikalleen. Tyhjät paristot on poistettava viivytyksettä jotta vältytään niiden purkautumiselta ja vuodoilta.

Kelvollisia paristoja ovat: D-kokoa olevat LR20/R20 **alkali-, sinkkihili-** tai **sinkkikloridiparistot**, vrt. IEC60086. Tuoreet LR20-paristot kestävät parhaimmillaan 20 tuntia ja R20-paristot kestävät 5 tuntia.

PARISTOSEKOITUKSET OVAT KIELLETTYJÄ. LADATTAVIEN AKKUPARISTOJEN KÄYTTÖ ON KIELLETTY.

Polttimon vaihtaminen. Kierretään heijastinosan takana oleva musta keskuskontakti auki, ja vaihdetaan mitoitukseltaan oikea polttimo (4,8 V, 0,5 A, halogeenipolttimo) entisen tilalle.

Kelvollisen osan numero on H-141.

Hyväksyntä edellyttää oikean polttimon käyttöä.

Lasikiekon tai heijastimen vaihtaminen. Karikaistua lasia olevan kiekko ja heijastin on kiinnitettävä heijastimen pidätinrenkaalla. Kaikki osat tulee puhdistaa ja kuminen tiiviste tulee keskittää ennen uudelleen kokoamista. Heijastimen pidätinrenkaan irrottamiseen on olemassa erityinen työkalu (H-34).

